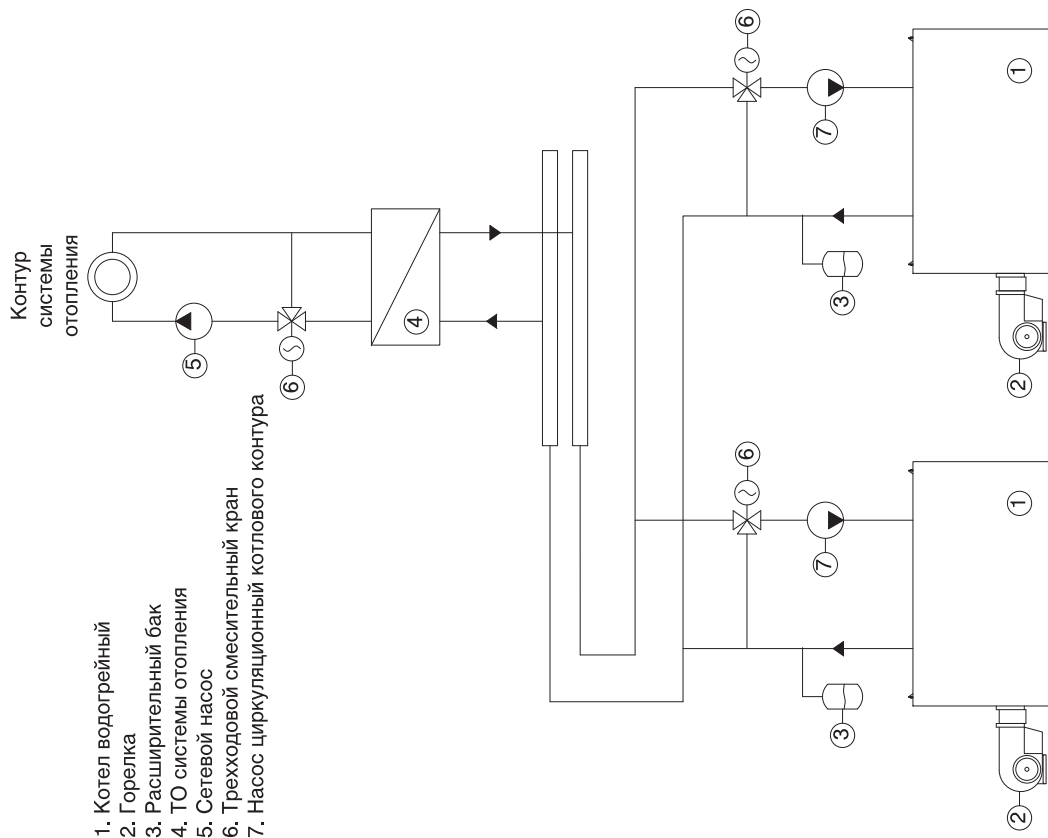
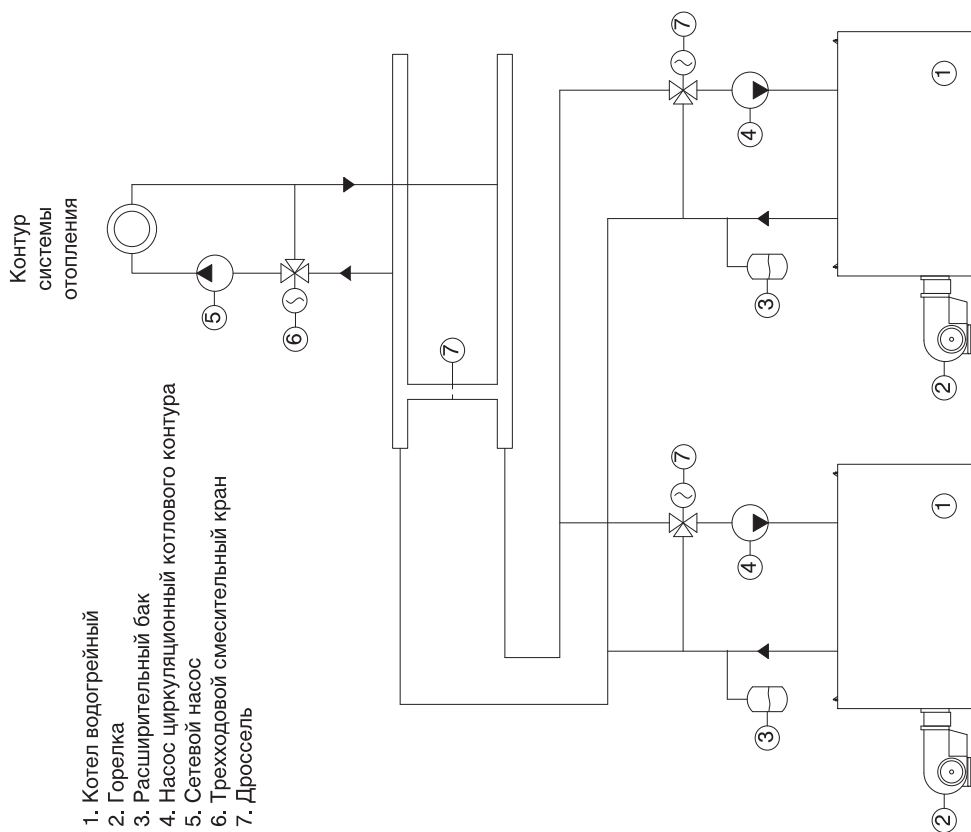


5) Независимая тепловая схема МК ДКМ (с теплообменником системы отопления)



1. Котел водогрейный
2. Горелка
3. Расширительный бак
4. ТО системы отопления
5. Сетевой насос
6. Трехходовой смесительный кран
7. Насос циркуляционный котлового контура

6) Тепловая схема МК ДКМ 11500-30000 на котлах серии "СМОЛЕНСК" и "КВ-ГМ-7,56-115Н (с безнапорным коллектором)



1. Котел водогрейный
2. Горелка
3. Расширительный бак
4. Насос циркуляционный котлового контура
5. Сетевой насос
6. Трехходовой смесительный кран
7. Дроссель